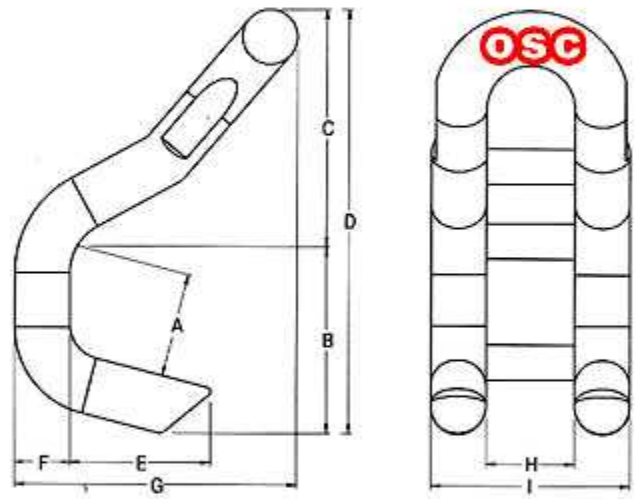


NHT (리프팅 후크)



MEASUREMENT



■ SPECIFICATION

MODEL	W.L.L TON	JAW OPENING	A	B	C	D	E	ØF	G	H	I	W.T KG
NHT	1	0-40	40	70	99	169	50	22	120	38	82	1.5
	2	0-50	50	80	105	185	60	25	133	40	90	3.0
	3	0-55	55	85	150	235	65	32	162	50	114	5.5
	5	0-70	70	118	168	286	85	40	253	60	140	8.0

[용도]

- 조선소 및 건설 철구조물 제작공장에서 가벼운 철판을 하역하거나 운송할 때 주로 사용되는 수평용 리프팅 훅입니다.

[특징]

- NHT는 자체 안전잠금장치가 없으나 슬링로프의 리프팅 각도와 대상물의 하중에 비례하여 안쪽으로 당겨주는 외력이 작용하여 대상물이 빠지지 않게 고안된 리프팅 훅입니다.
- NHT는 특수합금강(round bar)을 가열 후 벤딩한 경량화(안전율:3배) 제품입니다.

[사용방법]

- 대상물에 훅을 개구부 안쪽까지 삽입한 후 천천히 리프팅 하십시오.

[주의사항]

- 경량화로 제작된 제품이므로 훅에 명시된 정격규격 이상으로 사용하지 마십시오.
- 매뉴얼에 명시된 사용범위 안의 대상물만 사용하십시오.
- 리프팅은 3포인트 이상으로 해야하며 반드시 밸런스 빔을 사용하십시오.
- 슬링로프의 사용각도를 초과하지 마십시오.
- 대상물이 반드시 수평이 되게 한 후 리프팅하십시오.
- 대상물 운반시 크레인을 급출발, 급정거 시키지 마십시오.
- 작업전 리프팅 훅에 대한 주의사항을 반드시 읽고 숙지한 후 작업하십시오.

